

# Morskate®

Gedreven door techniek



## De status van een machine op je smartphone?

De Beegle: ons plug & play machine monitoring systeem

Meer weten? [www.beegle.nl](http://www.beegle.nl)

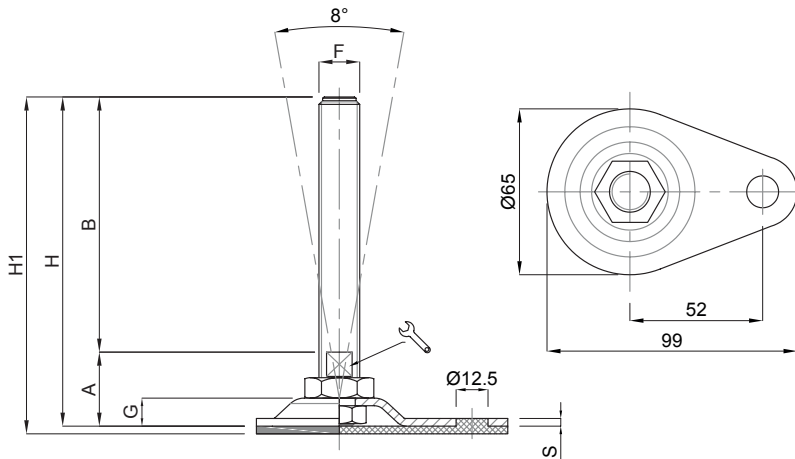
Morskate®



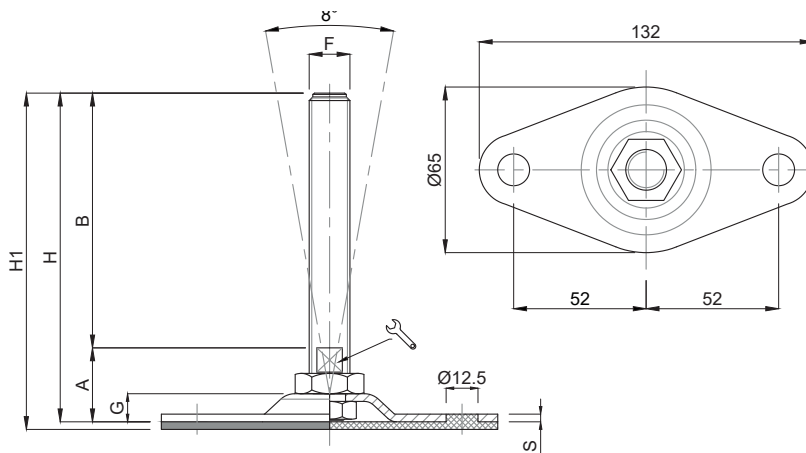
**Caratteristiche: BASE Ø 65 CON 1-2 FORI,**

**STELO SNODATO 8° O FISSO CON DADO**

**Features: BASE Ø 65 WITH 1-2 BORES, 8° ARTICULATED STEM OR FIX BY BOTTOM LOCKING NUT**



CODICE - CODE		descrizione description	DIMENSIONI PRINCIPALI - MAIN DIMENSIONS								CARICO STATICO STATIC LOAD NEWTON
Standard	Antiscivolo Antislip		S	B	A	🔑	F	G	H	H1	
15760	15760/G	M16X150	3	150	29	13	M16	11	179	182	20000
15762	15762/G	M16X200	3	200	29	13	M16	11	229	232	20000
15764	15764/G	M20X150	3	150	32	17	M20	11	182	185	20000
15766	15766/G	M20X200	3	200	32	17	M20	11	232	235	20000



CODICE - CODE		descrizione description	DIMENSIONI PRINCIPALI - MAIN DIMENSIONS								CARICO STATICO STATIC LOAD NEWTON
Standard	Antiscivolo Antislip		S	B	A	🔑	F	G	H	H1	
15768	15768/G	M12X100	3	100	28	10	M12	11	128	131	15000
15770	15770/G	M12X150	3	150	28	10	M12	11	178	181	15000
15772	15772/G	M16X100	3	100	29	13	M16	11	129	132	20000
15774	15774/G	M16X150	3	150	29	13	M16	11	179	182	20000
15776	15776/G	M16X200	3	200	29	13	M16	11	229	232	20000
15778	15778/G	M20X150	3	150	32	17	M20	11	182	285	20000
15780	15780/G	M20x200	3	200	32	17	M20	11	232	235	20000

• Base stampata in acciaio zincato FE. Stelo acciaio zincato FE. Su richiesta l'elemento di livellamento viene fornito con dado in acciaio

• Material: pressed base in galvanized steel. Galvanized steel screw. The levelling element could be supplied with steel nut.

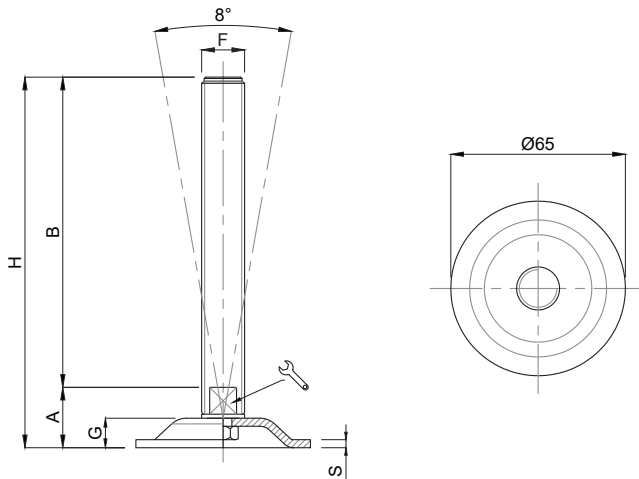
## Piede in Acciaio Zincato


STAMPATI

Martin  
Levelling Components

Caratteristiche: BASE Ø 65, STELO SNODATO 8°

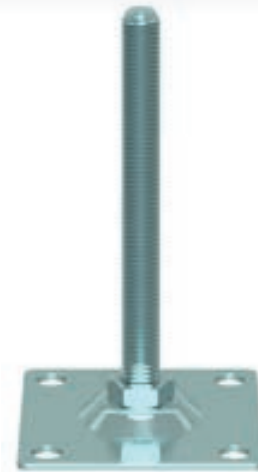
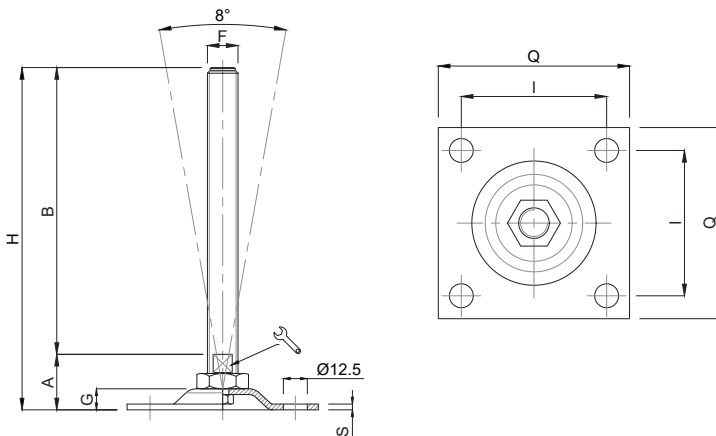
Features: BASE Ø 65, 8° ARTICULATED STEM



CODICE - CODE	descrizione description	DIMENSIONI PRINCIPALI - MAIN DIMENSIONS							CARICO STATICO STATIC LOAD NEWTON
		S	B	A		F	G	H	
15814	M12x100	3	100	22,50	10	M12	11	122,50	15000
15816	M12x150	3	150	22,50	10	M12	11	172,50	15000
15818	M16x100	3	100	22,50	13	M16	11	122,50	20000
15820	M16x150	3	150	22,50	13	M16	11	172,50	20000
15822	M16x200	3	200	22,50	13	M16	11	222,50	20000
15824	M20x150	3	150	24,50	17	M20	11	174,50	20000
15826	M20x200	3	200	24,50	17	M20	11	224,50	20000

Caratteristiche: BASE QUADRA CON 4 FORI, STELO SNODATO 8° O FISSO CON DADO

Features: SQUARE BASE WITH 4 BORES, 8° ARTICULATED STEM OR FIX BY BOTTOM LOCKING NUT

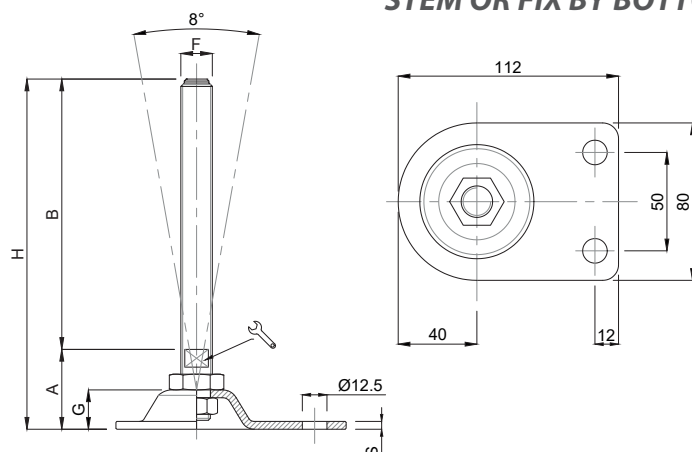



CODICE CODE	DIMENSIONI PRINCIPALI - MAIN DIMENSIONS									CARICO STATICO STATIC LOAD NEWTON
	S	B	A	CH	F	G	H	Q	I	
15782	3	150	29	13	M16	11	179	100x100	76	20000
15784	3	200	29	13	M16	11	229	100x100	76	20000
15786	3	150	32	17	M20	11	182	100x100	76	25000
15788	3	200	32	17	M20	11	232	100x100	76	25000
15790	3	150	32	20	M24	11	182	100x100	76	30000
15792	3	200	32	20	M24	11	232	100x100	76	30000
15786Q200	3	150	32	17	M20	11	182	200x200	170	25000
15788Q200	3	200	32	17	M20	11	232	200x200	170	25000
15790Q200	3	150	32	20	M24	11	182	200x200	170	30000
15792Q200	3	200	32	20	M24	11	232	200x200	170	30000
15794Q200	3	150	34	26	M30	11	184	200x200	170	35000
15796Q200	3	200	34	26	M30	11	234	200x200	170	35000

- Base stampata in acciaio zincato FE. Stelo acciaio zincato FE. S richiesta l'elemento di livellamento viene fornito con dado in acciaio.
- Material: galvanized steel base. Galvanized steel screw. The levelling element could be supplied with steel nut.

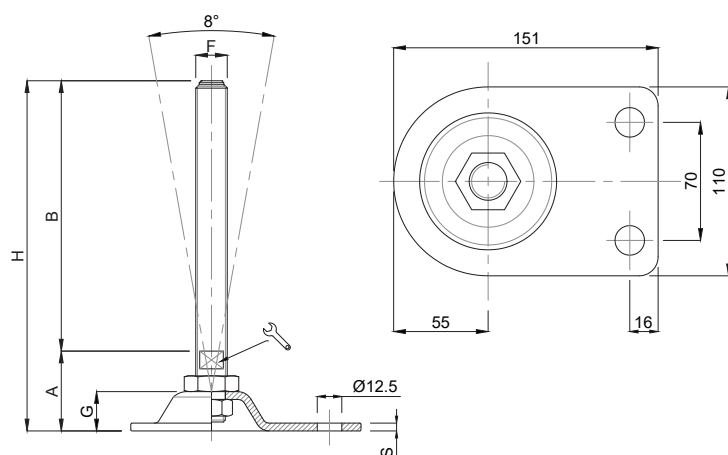
STAMPATI


**Caratteristiche: BASE Ø 80X112 CON 2 FORI,  
STELO SNODATO 8° O FISSO CON DADO**  
**Features: BASE Ø 80X112 WITH 2 BORES, 8° ARTICULATED  
STEM OR FIX BY BOTTOM LOCKING NUT**



CODICE - CODE	descrizione description	DIMENSIONI PRINCIPALI - MAIN DIMENSIONS							CARICO STATICO STATIC LOAD NEWTON
		S	B	A		F	G	H	
15660Z/FIX	M16X150	3	150	39.5	13	M16	19	189.5	20000
15662Z/FIX	M16X200	3	200	39.5	13	M16	19	239.5	20000
15664Z/FIX	M20X150	3	150	40.5	17	M20	19	190.5	20000
15666Z/FIX	M20X200	3	200	40.5	17	M20	19	240.5	20000

**Caratteristiche: BASE Ø 110X151 CON 2 FORI, STELO SNODATO 8° O FISSO CON DADO**  
**Features: BASE Ø 110X151 WITH 2 BORES, 8° ARTICULATED STEM OR FIX BY BOTTOM LOCKING NUT**



CODICE - CODE	descrizione description	DIMENSIONI PRINCIPALI - MAIN DIMENSIONS							CARICO STATICO STATIC LOAD NEWTON
		S	B	A		F	G	H	
15670Z/FIX	M16X150	4	150	41	13	M16	19	191	25000
15672Z/FIX	M16X200	4	200	41	13	M16	19	241	25000
15674Z/FIX	M20X150	4	150	42	17	M20	19	192	25000
15678Z/FIX	M20X200	4	200	42	17	M20	19	242	25000
15680Z/FIX	M24X150	4	150	43	20	M24	19	193	30000
15682Z/FIX	M24X200	4	200	43	20	M24	19	243	30000

- Base stampata in acciaio zincato FE. Stelo acciaio zincato FE. Su richiesta l'elemento di livellamento viene fornito con dado in acciaio
- Material: pressed base in galvanized steel. Galvanized steel screw. The levelling element could be supplied with steel nut.

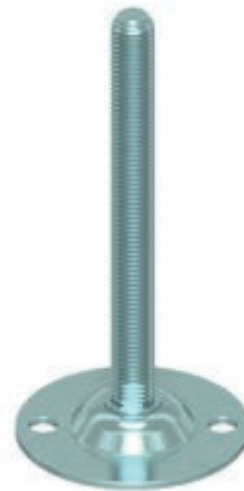
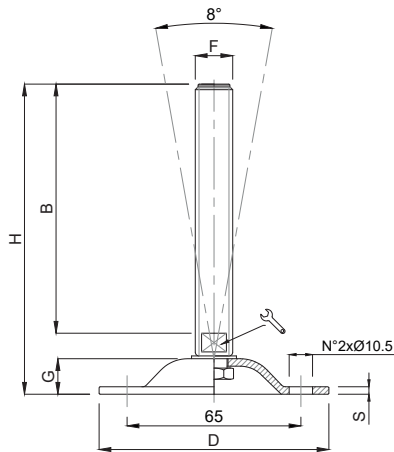
## Piede in Acciaio Zincato

STAMPATI

Martin  
Levelling Components

Caratteristiche: BASE Ø 85 CON 2 FORI, STELO SNODATO 8°

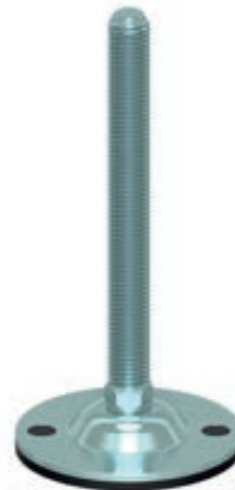
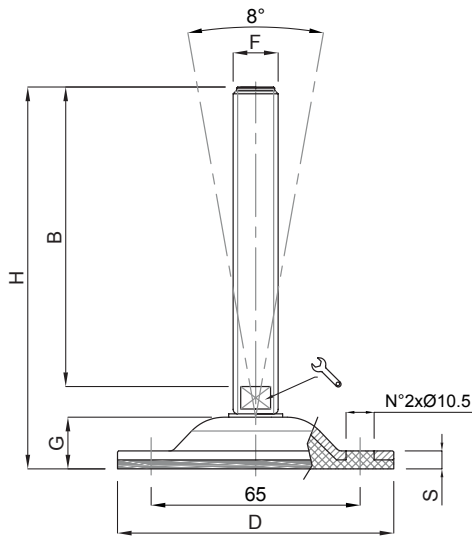
Features: BASE Ø 85 WITH 2 BORES, 8° ARTICULATED STEM



CODICE - CODE	descrizione description	DIMENSIONI PRINCIPALI - MAIN DIMENSIONS							CARICO STATICO STATIC LOAD NEWTON
		S	B	D	🔑	F	G	H	
15828	M16X100	3	100	85	13	M16	13	125	15000
15830	M16X150	3	150	85	13	M16	13	175	15000
15832	M16X175	3	175	85	13	M16	13	200	15000
15834	M20X100	3	100	85	17	M20	13	125	15000
15836	M20X150	3	150	85	17	M20	13	175	15000
15838	M20X200	3	200	85	17	M20	13	225	15000

Caratteristiche: BASE VULCANIZZATA Ø 85 CON 2 FORI, STELO SNODATO 8°

Features: VULCANIZED BASE Ø 85 WITH 2 BORES, 8° ARTICULATED STEM

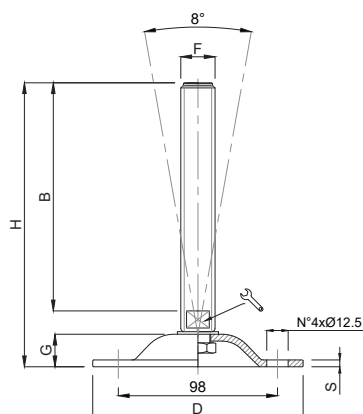


CODICE - CODE	descrizione description	DIMENSIONI PRINCIPALI - MAIN DIMENSIONS							CARICO STATICO STATIC LOAD NEWTON
		S	B	D	🔑	F	G	H	
15828/V	M16X100	8	100	85	16	M16	17	126	15000
15830/V	M16X150	8	150	85	16	M16	17	176	15000
15832/V	M16X175	8	175	85	16	M16	17	201	15000
15834/V	M20X100	8	100	85	20	M20	17	126	15000
15836/V	M20X150	8	150	85	20	M20	17	176	15000
15838/V	M20X200	8	200	85	20	M20	17	226	15000

- Base stampata in acciaio zincato FE. Stelo acciaio zincato FE. Su richiesta l'elemento di livellamento viene fornito con dado in acciaio
- Gomma NBR 80 shore

- Material: pressed base in galvanized steel. Galvanized steel screw. The levelling element could be supplied with steel nut.
- Vulcanized rubber pad NBR 80 shore

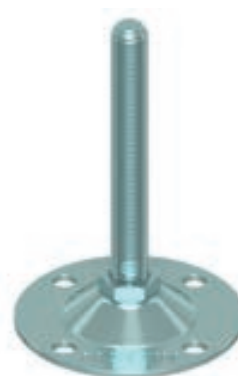
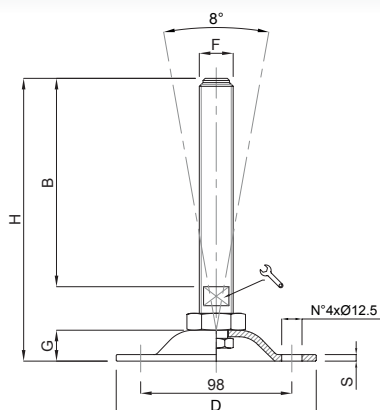
STAMPATI



CODICE - CODE		descrizione	DIMENSIONI PRINCIPALI - MAIN DIMENSIONS							CARICO STATICO
standard	cataforesi nero	description	S	B	D		F	G	H	STATIC LOAD
standard	black cataphoresis									NEWTON
15600Z	15602C	M16X100	4	100	124	17	M16	20,5	134	20000
15604Z	15606C	M16X150	4	150	124	17	M16	20,5	184	20000
15608Z	15610C	M16X175	4	175	124	17	M16	20,5	209	20000
15612Z	15614C	M20X100	4	100	124	17	M20	20,5	134	25000
15616Z	15618C	M20X150	4	150	124	17	M20	20,5	184	25000
15620Z	15622C	M20X175	4	175	124	17	M20	20,5	209	25000
15624Z	15626C	M20X200	4	200	124	17	M20	20,5	234	25000
15628Z	15630C	M24X100	4	100	124	20	M24	20,5	134	30000
15632Z	15634C	M24X150	4	150	124	20	M24	20,5	184	30000
15636Z	15638C	M24X200	4	200	124	20	M24	20,5	234	30000
15640Z	15642C	M30X150	4	150	124	26	M30	20,5	185	35000
15644Z	15646C	M30X200	4	200	124	26	M30	20,5	235	35000
15648Z	15650C	M30X250	4	250	124	26	M30	20,5	285	35000

**Caratteristiche: BASE Ø 124 CON 4 FORI, STELO SNODATO 8° O FISSO CON DADO**

**Features: BASE Ø 124 WITH 4 BORES, 8° ARTICULATED STEM OR FIX BY BOTTOM LOCKING NUT**



CODICE - CODE		descrizione	DIMENSIONI PRINCIPALI - MAIN DIMENSIONS							CARICO STATICO
		description	S	B	D		F	G	H	STATIC LOAD
										NEWTON
15604Z/FIX		M16X150	4	150	124	13	M16	20.5	184	20000
15611Z/FIX		M16X200	4	200	124	13	M16	20.5	234	20000
15616Z/FIX		M20X150	4	150	124	17	M20	20.5	184	25000
15624Z/FIX		M20X200	4	200	124	17	M20	20.5	234	25000
15632Z/FIX		M24X150	4	150	124	20	M24	20.5	184	30000
15636Z/FIX		M24X200	4	200	124	20	M24	20.5	234	30000

• Base stampata in acciaio zincato FE o cataforesi nera. Il trattamento di cataforesi della base garantisce un'ottima resistenza all'aggressione di solventi, sgrassanti chimici e lavaggi industriali. Stelo acciaio zincato FE. Su richiesta l'elemento di livellamento viene fornito con dado in acciaio

• Material: pressed base in galvanized steel or black cataphoresis. The cataphoresis treatment of the surface grants an excellent resistance against solvents and chemical agents. Galvanized steel screw. The levelling element could be supplied with steel nut.

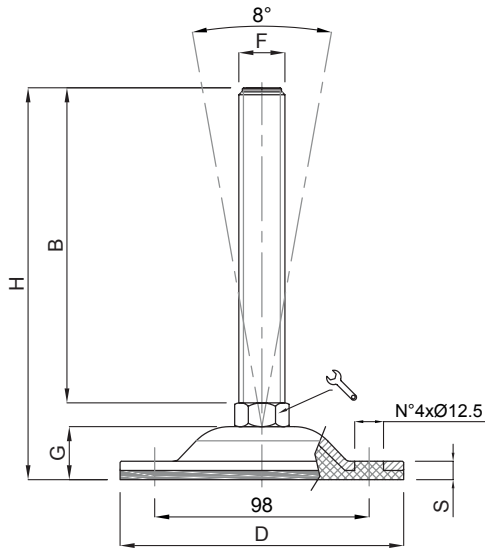
## Piede in Acciaio Zincato

STAMPATI

Martin  
Levelling Components

Caratteristiche: BASE VULCANIZZATA Ø 124 CON 4 FORI,  
STELO SNODATO 8°

Features: FEATURES: VULCANIZED BASE Ø 124 WITH 4 BORES,  
8° ARTICULATED STEM



CODICE - CODE	descrizione	DIMENSIONI PRINCIPALI - MAIN DIMENSIONS							CARICO STATICO STATIC LOAD NEWTON
		S	B	D	🔑	F	G	H	
15600Z/V	M16X100	8	100	124	16	M16	23,5	132	20000
15604Z/V	M16X150	8	150	124	16	M16	23,5	182	20000
15608Z/V	M16X175	8	175	124	16	M16	23,5	207	20000
15612Z/V	M20X100	8	100	124	20	M20	23,5	132	20000
15616Z/V	M20X150	8	150	124	20	M20	23,5	182	20000
15620Z/V	M20X175	8	175	124	20	M20	23,5	207	20000
15624Z/V	M20X200	8	200	124	20	M20	23,5	232	20000
15628Z/V	M24X100	8	100	124	24	M24	23,5	132	20000
15632Z/V	M24X150	8	150	124	24	M24	23,5	182	20000
15636Z/V	M24X200	8	200	124	24	M24	23,5	232	20000
15640Z/V	M30X150	8	150	124	30	M30	23,5	183	20000
15644Z/V	M30X200	8	200	124	30	M30	23,5	233	20000
15648Z/V	M30X250	8	250	124	30	M30	23,5	283	20000

- Base stampata in acciaio zincato FE. Possibilità di forare la base ottenendo così 4 fori per il fissaggio. Gomma vulcanizzata NBR 80 shore. Stelo acciaio zincato FE. Su richiesta l'elemento di livellamento viene fornito con dado in acciaio.
- I valori dei carichi sopra riportati sono calcolati in condizioni statiche alla metà della lunghezza dello stelo filettato. Qualora s'intendesse utilizzare i supporti in presenza di vibrazioni o carichi in movimento, tali valori dovranno essere adeguatamente ridotti. Per ulteriori chiarimenti consultare il nostro ufficio tecnico. Ogni nostra responsabilità decade in caso di manomissioni o modifiche dei componenti.
- *Material: galvanized steel base. Possibility to drill the rubber to obtain 4 fixing holes. Pad: vulcanized rubber NBR 80 shore. Galvanized steel screw. The levelling element could be supplied with steel nut.*
- *Load values above mentioned have to be considered referring to static conditions calculated at the half of the screw length. In conditions of vibrations or in presence of dynamic loads these values should be reduced. For further information consult our technical office. We cannot accept responsibility for mounts that have been tampered or modified*

STAMPATI

# Morskate®

Gedreven door techniek



Any questions? Please contact us.

**Morskate Aandrijvingen BV**

Oosterveldsingel 47A  
7558 PJ Hengelo (Ov)  
The Netherlands

**NL**

T +31 (0)74 - 760 11 11  
info@morskateaandrijvingen.nl  
www.morskateaandrijvingen.nl

**DE**

T +49 692 - 222 34 95  
info@morskateantriebstechnik.de  
www.morskateantriebstechnik.de

**EN**

T +31 (0)74 - 760 11 11  
info@morskatedrivetechnology.com  
www.morskatedrivetechnology.com